

Двигуни. Серія MTS

Крокові серводвигуни Nema 23, 24, 34



- » Низькоінерційні двигуни
- » Широкий діапазон розмірів і потужностей двигунів
- » Виконання з інкрементальним енкодером
- » Виконання з інкрементальним енкодером і гальма
- » Доступна версія з IP65

Нові двигуни Camozzi були розроблені для легкого і швидкого підключення до нової лінійки електромеханічних пристроїв. Вони можуть встановлюватися як на електроциліндри, так і на лінійні модулі.

Нові крокові двигуни MTS, поставляються в розмірах Nema 23, Nema 24 і Nema 34. Кожна модифікація двигуна може комплектуватися драйверами DRCS або DRWS, сумісним з конфігураційним ПЗ Qset.

Всі драйвери Camozzi сумісні з конфігураційним ПЗ QSet, що дозволяє зробити налаштування електроприводів простим та зрозумілим.

ОСНОВНІ ХАРАКТЕРИСТИКИ

| | Моделі: MTS-23-18-060-0-0-S-C MTS-23-18-060-0-0-E-C MTS-23-18-060-0-F-E-C MTS-23-18-120-0-0-S-CP | Моделі: MTS-24-18-250-0-0-S-C MTS-24-18-250-0-0-E-C MTS-24-18-250-0-F-E-C MTS-24-18-250-0-0-S-CP | Моделі: MTS-34-18-701-0-0-S-C MTS-34-18-701-0-0-S-CP |
|--------------------------------------|--|--|--|
| Вал | Односторонній | Односторонній | Односторонній |
| Контакти | 4 | 4 | 5 |
| Довжина | 41 мм | 85 мм | 125.5 мм |
| Момент утримання | 0.6 Нм | 2.5 Нм | 7.1 Нм |
| Струм | 4.5 А/Фазу | 4.5 А/Фазу | 7 А/Фазу |
| Опір | 0.48 Ом/Фазу | 0.65 Ом/Фазу | 0.49 Ом/Фазу |
| Момент інерції | 135 г·см ² | 900 г·см ² | 2750 г·см ² |
| Електрична прочність ізоляції | 500 В, упродовж 1 хвилини | 500 В, упродовж 1 хвилини | 500 В, упродовж 1 хвилини |

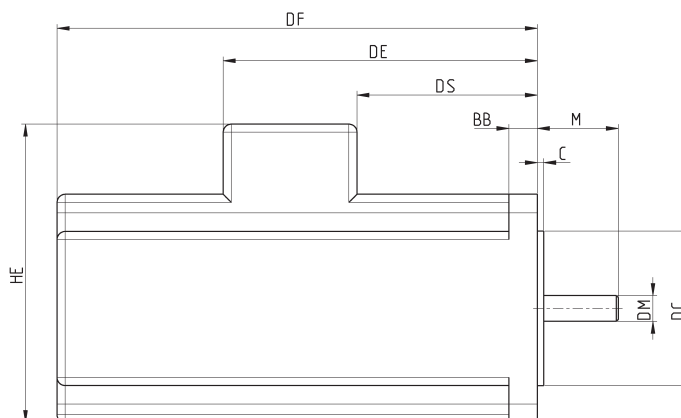
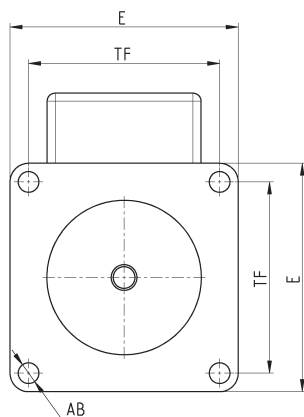
КОДУВАННЯ

| | | | | | | | | | | | | | | |
|-----|---|----|---|----|---|-----|---|---|---|---|---|---|---|---|
| MTS | - | 23 | - | 18 | - | 060 | - | 0 | - | 0 | - | S | - | C |
|-----|---|----|---|----|---|-----|---|---|---|---|---|---|---|---|

| | |
|------------|---|
| MTS | СЕРІЯ |
| 23 | ТИПОРОЗМІР ДВИГУНА: 23 = NEMA 23 24 = NEMA 24 34 = Nema 34 |
| 18 | КУТОВИЙ ДОЗВІЛ ДВИГУНА: 18 = 1.8° на крок |
| 060 | МОМЕНТ: 060 = 0.6 Нм. Nema 23 120 = 1.2 Нм. Nema 23, IP65 250 = 2.5 Нм. Nema 24 701 = 7.1 Нм. Nema 34 |
| 0 | ЕЛЕКТРИЧНЕ ПІДКЛЮЧЕННЯ: 0 = роз'єм |
| 0 | ГАЛЬМА: 0 = без гальмування F = 3 гальмами |
| S | ЕНКОДЕР: S = односторонній вал, без енкодера E = односторонній вал з енкодером |
| C | ВАРІАНТИ ВИКОНАННЯ ВАЛА: C = гладкий вал |
| | ВИКОНАННЯ: = стандарт P = IP65 |

ДВИГУНИ СЕРІЯ MTS

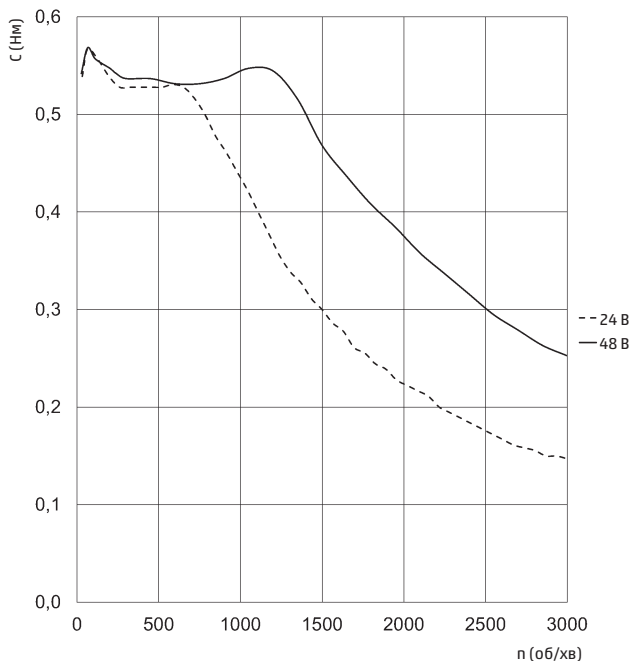
Серія MTS крокові двигуни – розміри


 У комплекті:
1х двигун
4х гвинт


Розмір L – довжина кабелю в мм

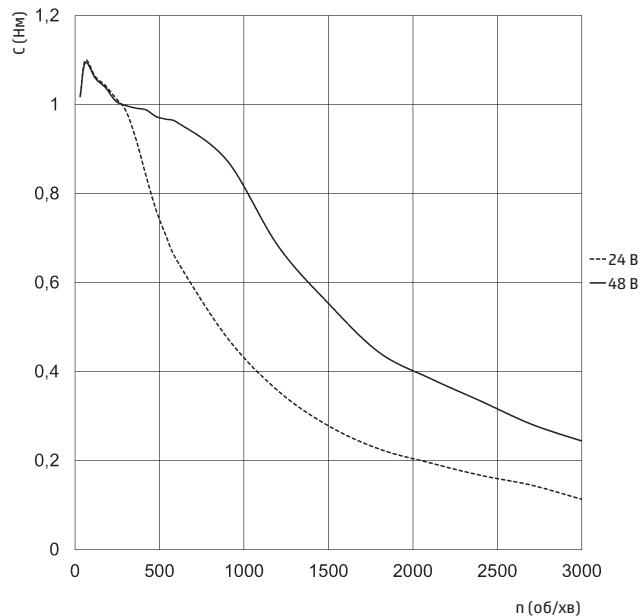
| Мод. | Гальмування | Енкодер | Nema | DS | DE | DF | HE | E | L | ØDM ^(h7) | M | ØDC ^(js10) | C | TF | ØAB | BB | Вага (кг) |
|------------------------|-------------|---------|------|-------|------|-------|------|------|-----------|---------------------|------|-----------------------|-----|-------|-----|----|-----------|
| MTS-23-18-060-0-0-S-C | - | - | 23 | - | - | 41 | - | 56.4 | 300 ± 50 | 6.35 | 20.6 | 38.1 | 1.6 | 47.14 | 5.1 | 5 | 0.42 |
| MTS-23-18-120-0-0-S-CP | - | - | 23 | 41 | - | - | 74 | 56.4 | 2000 ± 50 | 6.35 | 20.6 | 38.1 | 1.6 | 47.14 | 5.1 | 7 | 0.8 |
| MTS-23-18-060-0-0-E-C | - | ✗ | 23 | 31.5 | - | 64.5 | 73.6 | 56.4 | 300 ± 50 | 6.35 | 20.6 | 38.1 | 1.6 | 47.14 | 5.1 | 7 | 0.42 |
| MTS-23-18-060-0-F-E-C | ✗ | ✗ | 23 | 31.5 | 64.5 | 105.5 | 73.6 | 56.4 | 300 ± 50 | 6.35 | 20.6 | 38.1 | 1.6 | 47.14 | 5.1 | 7 | 0.62 |
| MTS-24-18-250-0-0-S-C | - | - | 24 | - | - | 85 | - | 60 | 300 ± 50 | 8 | 20.6 | 38.1 | 1.5 | 47.14 | 4.5 | 7 | 1.41 |
| MTS-24-18-250-0-0-S-CP | - | - | 24 | 85 | - | - | 80 | 60 | 2000 ± 50 | 8 | 24.5 | 38.1 | 1.5 | 47.14 | 4.5 | 8 | 1.6 |
| MTS-24-18-250-0-0-E-C | - | ✗ | 24 | 78 | - | 111 | 77.4 | 60 | 300 ± 50 | 8 | 20.6 | 38.1 | 1.5 | 47.14 | 4.5 | 8 | 1.41 |
| MTS-24-18-250-0-F-E-C | ✗ | ✗ | 24 | 78 | 111 | 152 | 77.4 | 60 | 300 ± 50 | 8 | 20.6 | 38.1 | 1.5 | 47.14 | 4.5 | 8 | 1.62 |
| MTS-34-18-701-0-0-S-C | - | - | 34 | 125.5 | - | - | 98 | 86 | 300 ± 50 | 14 | 37 | 73 | 2 | 69.6 | 6.5 | 10 | 3.8 |
| MTS-34-18-701-0-0-S-CP | - | - | 34 | 125.5 | - | - | 98 | 86 | 2000 ± 50 | 14 | 37 | 73 | 2 | 69.6 | 6.5 | 10 | 3.9 |

Графіки момент / швидкість двигунів MTS



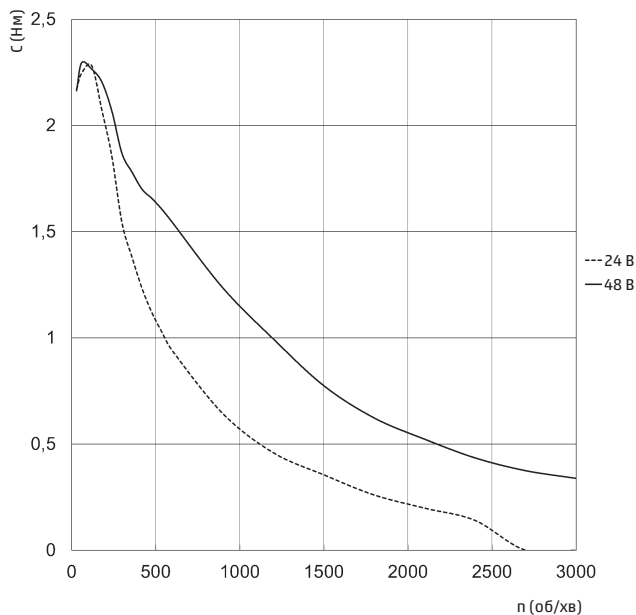
Двигуни Nema 23
 Мод. MTS-23-18-060-0-0-S-C
 Мод. MTS-23-18-060-0-0-E-C
 Мод. MTS-23-18-060-0-F-E-C

C = Обертальний момент [Нм]
 n = Швидкість [об/хв]



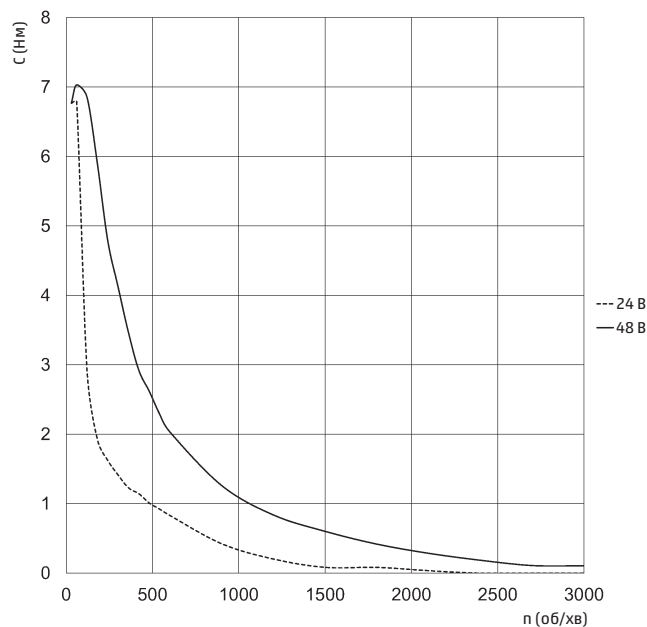
Двигуни Nema 23 IP65
 Мод. MTS-23-18-120-0-0-S-CP

C = Обертальний момент [Нм]
 n = Швидкість [об/хв]



Двигуни Nema 24
 Мод. MTS-24-18-250-0-0-S-C
 Мод. MTS-24-18-250-0-0-E-C
 Мод. MTS-24-18-250-0-F-E-C
 Мод. MTS-24-18-250-0-0-S-CP

C = Обертальний момент [Нм]
 n = Швидкість [об/хв]



Двигуни Nema 34
 Мод. MTS-34-18-701-0-0-S-C

C = Обертальний момент [Нм]
 n = Швидкість [об/хв]